

Reling für Original BMW Topcase für BMW R 1200 RT / K 1200 GT / K 1300 GT

Nr.: 610.092 00 02 chrom/610.092 00 01 schwarz/610.092 00 09 silber

Montage

Der Bausatz umfaßt die folgenden Teile:

Stück	Bezeichnung		
1	Reling		
4	Linsenkopfschraube M6 x 20	2	Kunststoffsensscheiben M6 schwarz
4	Dichtscheiben ø6,4 ø18 x 2,5mm	2	Kunststoffscheiben ø 6,4 x ø18 x 1,5 mm

Achtung:

Wir weisen ausdrücklich darauf hin, dass der Beladezustand der Topcasereling sehr starken Einfluss auf das Fahrverhalten ihres Motorrads haben kann!

Die Gesamtbelastung des Topcase inkl. der Reling darf die Zuladungsgrenze des Topcase-Herstellers nicht überschreiten! Das Eigengewicht der Reling beträgt 1,3 kg. Max. Zuladung der Reling - 2kg. Bitte kleben Sie den beiliegenden Warnhinweis auf die Innenseite des Topcase-Deckels.



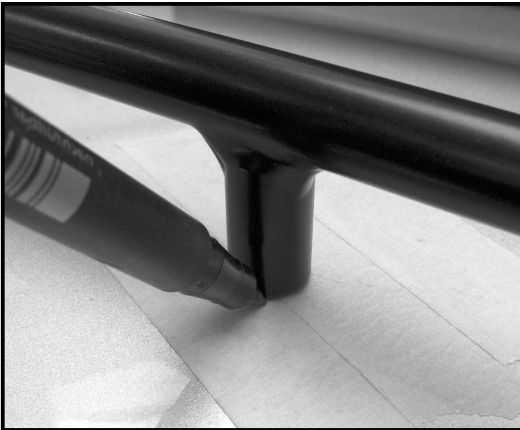
Wunderlich
complete your BMW.

Wunderlich GmbH
Kranzweiherweg 12
53489 Sinzig-Gewerbepark

Tel. 0049 (0) 02642-9798-0
Fax 0049 (0) 02642-9798-33
www.wunderlich.de

Reling für Original BMW Topcase für BMW R 1200 RT / K 1200 GT / K 1300 GT Nr.: 610.092 00 02 chrom/610.092 00 01 schwarz/610.092 00 09 silber

Montage



1

Vorbereitung:

Die Auflageflächen der Reling großflächig mit TESA-Kreppband abkleben. Die Reling auf dem Topcase wie gewünscht positionieren. Die Positionen der Standfüße mit einem weichen Filzstift o.ä. markieren. Reling abnehmen und in der Mitte der Markierungen mit einem kleinen Bohrer (Ø3mm) bohren.



Ø 3 mm

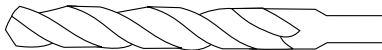


2

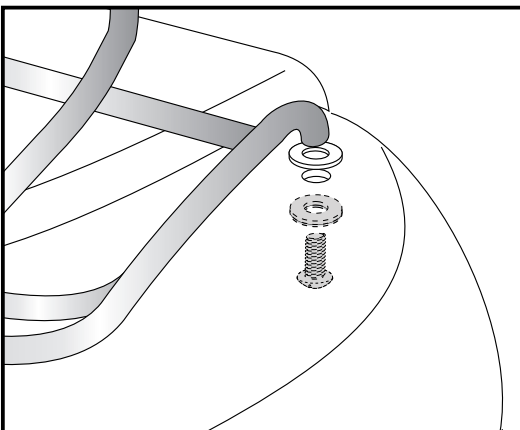
Vorbereitung:

Reling nochmals auflegen und Bohrungen kontrollieren, ggf. nacharbeiten. Korrekte Bohrungen auf Ø6,8 - 7 mm aufbohren und Kreppband entfernen.

Vor der Montage die Gewinde in den Standfüßen der Reling auf Leichtgängigkeit überprüfen, ggf. mit beiliegender Schraube von Schmutz befreien.



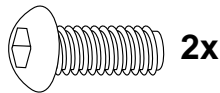
Ø 6,8-7 mm



3

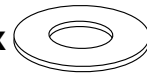
Montage der Reling vorne:

Relingfüße auf dem Topcasedeckel über den Bohrungen auflegen. Außen Kunstscheiben Ø 6,4 x Ø18 x 1,5 mm unterlegen. Auf der Topcasedeckelinnenseite mit den Linsenkopfschrauben M6 x 25 und Dichtscheiben Ø6,4 Ø18 x 2,5mm (gummierte Seite nach oben) verschrauben.

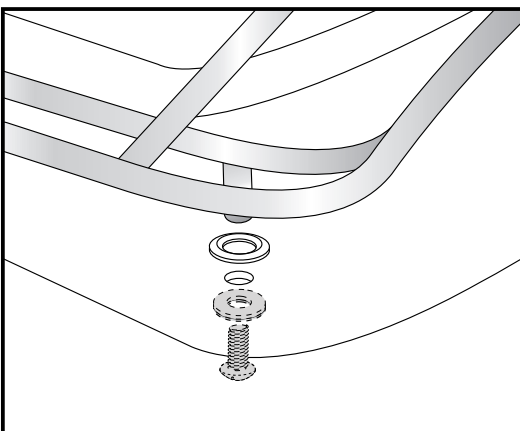
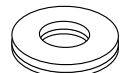


2x

2x



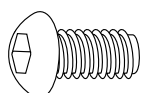
2x



4

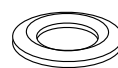
Montage der Reling hinten:

Relingfüße auf dem Topcasedeckel über den Bohrungen auflegen. Kunstscheiben M6 schwarz unterlegen. Von unten auf der Topcasedeckelinnenseite mit den Linsenkopfschrauben M6 x 20 und Dichtscheiben Ø6,4 Ø18 x 2,5mm (gummierte Seite nach oben) verschrauben.



2x

2x



2x



Railing for original BMW top case for BMW R 1200 RT / K 1200 GT / K 1300 GT

No.: 610.092 00 02 chrome/610.092 00 01 black/610.092 00 09 silver

Assembling instructions

The kit includes the following parts:

Quant	description	
1	Railing	
4	Filister head screw M6 x 20	2 Plastic washer \varnothing 6,4 x \varnothing 18 x 1,5 mm
4	sealing disc \varnothing 6,4 \varnothing 18 x 2,5mm	2 plastic countersunk washers M6

Please note:

We expressly point out that the loading of the topcase railing can have a very strong influence on the driving behavior of the motorcycle!

The total charge of the topcase incl. the railing must not exceed the max load specification of the top case manufacturer! The dead weight of the railing is 1.3 kg. Max. Load of the railing - 2kg / 4,4 lbs.

Please stick the included warning label on the inside of the top case lid.



Wunderlich
complete your BMW.

Wunderlich GmbH
Kranzweiherweg 12
53489 Sinzig-Gewerbepark
Germany

Tel. 0049 (0) 02642-9798-0
Fax 0049 (0) 02642-9798-33
www.wunderlich.de

Railing for original BMW top case for BMW R R 1200 RT / K 1200 GT / K 1300 GT

No.: 610.092 00 02 chrome/610.092 00 01 black/610.092 00 09 silver

Assembling instructions



1

Preparing:

Protect the bearing surfaces of the rails with masking tape over a large area. Position the rail on the Topcase as desired.

Mark the positions of the feet with a soft felt-tip pen or similar.

Remove the rails and drill in the middle of the marks with a small drill (Ø 3mm).



Ø 3 mm

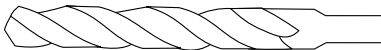


2

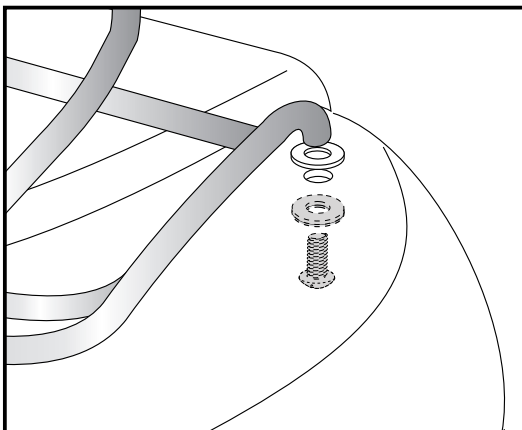
Control drilling position and rework, if necessary.

Drill holes on Ø6,8 - 7 mm and remove the masking tape.

Before installing, control the threads in the feet of the railing to be free of dirt, if necessary with the enclosed screws.



Ø 6,8-7 mm



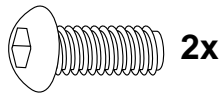
3

Fastening of the railing front:

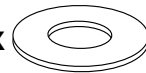
Put the railing on the top case cover over the borings.

Outside sandwich the plastic washers Ø 6,4 x Ø18 x 1,5 mm.

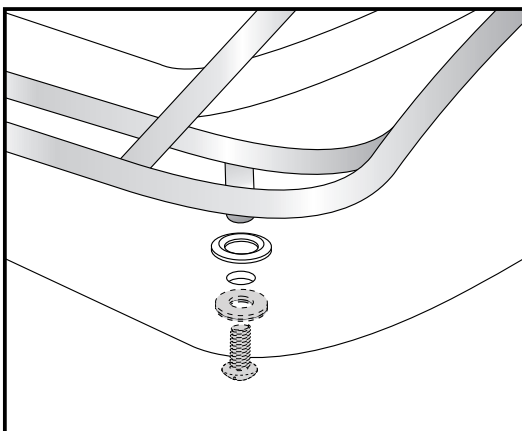
Inside top case cover use the special washers Ø20 x Ø7mm with filister head screw M6 x 25 and sealing disc Ø6,4 Ø18 x 2,5mm (rubber side up).



2x



2x



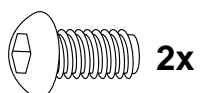
4

Fastening of the railing rear:

Put the railing on the top case cover over the borings.

Sandwich the plastic countersunk washers M6.

Inside top case cover use the filister head screw M6 x 20 with sealing disc Ø6,4 Ø18 x 2,5mm (rubber side up)



2x

2x



2x

