

Teilegutachten Nr. / : 174XT0041-00
Expert Opinion No.

TGA-Art : 12

Prüfgegenstand / : Leistungssteigerung
Object

Typ / : Power Kit
Type

Hersteller / : Siebenrock GmbH, 70569 Stuttgart-Büsnau
Manufacturer

TEILEGUTACHTEN

EXPERT OPINION ON A COMPONENT

über die Vorschriftsmäßigkeit eines Fahrzeuges bei bestimmungsgemäßen Ein- oder Anbau von Teilen gemäß § 19 Abs. 3 Nr. 4 StVZO.

This Expert Opinion deals with the compliance of the vehicle with the pertinent regulations once components have been properly installed according to Section 19 (3.4) StVZO (Federal German Road Licensing Regulations)

für das Teil / : Leistungssteigerung
den Änderungsumfang
for the component /
scope of modification

Typ : Power Kit
Type

Hersteller : Siebenrock GmbH
Manufacturer Franztaler Weg 8
70569 Stuttgart-Büsnau

0 Hinweise für den Fahrzeughalter *Notes to the owner of the vehicle*

0.1 Unverzügliche Durchführung und Bestätigung der Änderungsabnahme *Immediate acceptance and confirmation of acceptance of modification made to the vehicle*

Durch die vorgenommene Änderung erlischt die Betriebserlaubnis des Fahrzeuges, wenn nicht unverzüglich die gemäß StVZO § 19 Abs. 3 vorgeschriebene Änderungsabnahme durchgeführt und bestätigt wird oder festgelegte Auflagen nicht eingehalten werden!

Nach der Durchführung der technischen Änderung ist das Fahrzeug unter Vorlage des vorliegenden Teilegutachtens unverzüglich einem amtlich anerkannten Sachverständigen oder Prüfer einer Technischen Prüfstelle oder einem Prüflingenieur einer amtlich anerkannten Überwachungsorganisation zur Durchführung und Bestätigung der vorgeschriebenen Änderungsabnahme vorzuführen.

In case a modification has been made to the vehicle, the operating licence of the vehicle expires if the owner of the vehicle fails to have this modification officially accepted and confirmed without delay in accordance with Section 19 (3) or if defined requirements are not fulfilled!

Once the technical modification has been made to the vehicle, the owner is required to promptly present the vehicle, together with this Expert Opinion, to a German "amtlich anerkannter Sachverständiger" (aaS, officially appointed automotive expert) or to an engineer of a Technische Prüfstelle (technical inspection centre) or to a test engineer of an officially recognised inspection organisation to have the modification officially accepted and confirmed as prescribed.

Teilegutachten Nr. / : 174XT0041-00
Expert Opinion No.

TGA-Art : 12

Prüfgegenstand / : Leistungssteigerung
Object

Typ / : Power Kit
Type

Hersteller / : Siebenrock GmbH, 70569 Stuttgart-Büsnau
Manufacturer

0.2 Einhaltung von Hinweisen auf Auflagen

Guidance information to be observed and requirements to be complied with

Die unter III und IV aufgeführten Hinweise und Auflagen sind dabei zu beachten.

The guidance information and requirements detailed in III and IV are to be observed and complied with.

0.3 Mitführen von Dokumenten

Documents the driver is required to carry with him/her

Nach der durchgeführten Abnahme ist der Nachweis mit der Bestätigung über die Änderungsabnahme mit den Fahrzeugpapieren mitzuführen und zuständigen Personen auf Verlangen vorzuzeigen; dies entfällt nach erfolgter Berichtigung der Fahrzeugpapiere.

When the modification has been officially accepted, the driver is required to add to the vehicle documents the document proving the official acceptance of the modification, to carry it with him/her and to present it to authorised persons when requested to do so. Once the vehicle documents have been revised, this obligation is no longer applicable.

0.4 Berichtigung der Fahrzeugpapiere

Revision of vehicle documents

Die Berichtigung der Fahrzeugpapiere (Zulassungsbescheinigung) durch die zuständige Zulassungsbehörde ist durch den Fahrzeughalter entsprechend der Festlegung in der Bestätigung der ordnungsgemäßen Änderung zu beantragen.

Weitere Festlegungen sind der Bestätigung der ordnungsgemäßen Änderung zu entnehmen.

The owner of the vehicle has to apply to the registration office in charge for revision of the vehicle documents (motor vehicle registration certificates) as specified in the entry confirming that the modification has been carried out properly.

Further requirements are specified in the official document proving that the modification has been made properly.

Teilegutachten Nr. / : 174XT0041-00
Expert Opinion No.

TGA-Art : 12

Prüfgegenstand / : Leistungssteigerung
Object

Typ / : Power Kit
Type

Hersteller / : Siebenrock GmbH, 70569 Stuttgart-Büsnau
Manufacturer

I Verwendungsbereich
Application range

Fahrzeughersteller manufacture: BMW (D)				Nach der Umrüstung After the conversion					
Handels- -bez.	Typ / Ausf.	ABE Nr.	Motortyp	Hub- raum [ccm]	Leistung/ Drehzahl [kW/min ⁻¹]	Höchst- geschw. [km/h]	Stand- geräusch [dB(A)]	Stand- geräusch Drehzahl [min ⁻¹]	Fahr- geräusch [dB(A)]
R75/5	BMW R75/5	6882	246.3	980	47 / 6170	189	76	4628	82
R75/6	BMW R75/6	8932	246.3			191	75		80
R90/6	BMW R90/6	8930	246.4			192	76		83
R75/7	BMW R75/7	8932 NT IV	246.3			191	77		82
R90S	BMW R90S	8925	246.5	49 / 6900	200	77	5175	83	
R80G/ S	247E	B791	802VC	980	44 / 7000	175	86	5250	83
R80ST						188			
R80GS		B791/1	802VE			173	89		80
R80GS Basic		B791/2				178			
R80R						192			
R80R Mystic						190			
R75/7						A339	246.3		
R80/7	A339 NT I	802VZ2							
R80/7		802VZ1							

Teilegutachten Nr. / : 174XT0041-00
Expert Opinion No.

TGA-Art : 12

Prüfgegenstand / : Leistungssteigerung
Object

Typ / : Power Kit
Type

Hersteller / : Siebenrock GmbH, 70569 Stuttgart-Büsnau
Manufacturer

Fahrzeughersteller manufacture: BMW (D)				Nach der Umrüstung <i>After the conversion</i>					
Verkauf s-bez.	Typ / Ausf.	ABE Nr.	Motor-typ	Hub- raum [ccm]	Leistung/ Drehzahl [kW/min ⁻¹]	Höchst- geschw. [km/h]	Stand- geräusch [dB(A)]	Stand- geräusch Drehzahl [min ⁻¹]	Fahr- geräusch [dB(A)]
R80	247	A339 NT VI	802VB	980	47 / 6170	192	82	4628	78
R80RT						174			
R80		A339/1	802VB			192			
R80RT						A339/1 NT I			
R80		A339/2	802VD			184			
R80RS						192			
R80RT						174			
R80		A339	802VB			180			
R80RT						A339/1			
R80		A339/2	802VD			180			
R80RS						185			
R80RT						A339/3			

Teilegutachten Nr. / : 174XT0041-00
Expert Opinion No.

TGA-Art : 12

Prüfgegenstand / : Leistungssteigerung
Object

Typ / : Power Kit
Type

Hersteller / : Siebenrock GmbH, 70569 Stuttgart-Büsnau
Manufacturer

II Beschreibung des Teiles / des Änderungsumfanges

Description of the component / scope of modification

- II.1 technische Beschreibung : Leistungssteigerung durch geänderte Kolben und Zylinder.
Technical description Increased performance due to modified piston and cylinder.
- Bohrungsdurchmesser : 94 mm
bore diameter
- Hub : 70,6 mm (Serie / series)
hub
- II.2 Kennzeichnung : 10 u. S oben am Zylinderfuß erhaben angegossen.
Marking
- II.3 Anzahl : 1 Satz
number

III Hinweise zur Kombinierbarkeit mit weiteren Änderungen

Advice about combinability with further modifications

ohne / without

IV Hinweise und Auflagen

Guidance information and requirements

- IV.1 Auflagen für den Hersteller / Einbaubetrieb
Requirements relating to the manufacturer / installer

Der Anbau ist gemäß der vom Hersteller mitgelieferten Anbauanleitung vorzunehmen.
The mounting is to be carried out according to the mounting instructions supplied by the manufacturer.

- IV.2 Hinweise und Auflagen zum Anbau
Guidance information and requirements relating to the installation

Der korrekte Einbau sowie die sichere und dauerhafte Befestigung der Umrüstung ist zu überprüfen; ggf. ist eine Einbaubestätigung über den korrekten Einbau der Umrüstung einer autorisierten Person oder Fachwerkstatt vorzulegen.
The correct installation as well as the safe and permanent fastening of the conversion must be checked; If necessary, an installation confirmation must be provided about the correct installation of the conversion of an authorized person or specialist workshop.

- IV.3 Hinweise und Auflagen für den Fahrzeughalter
Guidance information and requirements relating to the owner of the vehicle

ohne / without

Teilegutachten Nr. / : 174XT0041-00
Expert Opinion No.

TGA-Art : 12

Prüfgegenstand / : Leistungssteigerung
Object

Typ / : Power Kit
Type

Hersteller / : Siebenrock GmbH, 70569 Stuttgart-Büsnau
Manufacturer

IV.4 Hinweise und Auflagen für die Änderungsabnahme
Guidance information and requirements relating to the acceptance of the modification

- Dieses Teilegutachten ist auch gültig für die Rückrüstung gemäß dieses Gutachtens umgerüsteter Fahrzeuge in den Serienzustand.
This part certificate is also valid for the retrofitting according to this report of retrofitted vehicles in the serie status.
- **Geschwindigkeitsindex der Reifen ist zu beachten.**
The speed index of the tires must be observed.
- **Nur für Fahrzeuge bis Erstzulassung 31.03.1994 zulässig!**
Only permitted for vehicles up to 31.03.1994!

IV.5 Berichtigung der Fahrzeugpapiere
Revision of vehicle documents

Eine unverzügliche Berichtigung der Fahrzeugpapiere ist erforderlich.
The vehicle documents need to be revised without delay.

Beispiel für die Eintragung:
Example entry:

Feld <i>Box</i>	Eintragung <i>Entry</i>
P.1 (Hubraum)	siehe I.
P.2/P.4 (Leistung)	siehe I.
T (Höchstgeschw.)	siehe I.
U.1 (Standgeräusch)	siehe I.
U.2 (Drehzahl zu U.1)	siehe I.
U.3 (Fahrgeräusch)	siehe I.
22 (Bem. u. Ausnahmen)	zu Feld P.1,P.2/P.4,T,U.1,U.2,U.3: mit Siebenrock Kolben u. Zylinder, Kennz. 10 u. S, zu U.1,U.2,U.3: gem. 97/24/EG Kap. 9***

V Prüfgrundlagen und Prüfergebnisse
Bases of testing and test results

V.1 Prüfgrundlage
Bases of testing

Höchstgeschwindigkeit: 95/1/EG einschließlich aller Änderungen bis 2006/27/EG
 Motorleistung: in Anlehnung an DIN 70020 Teil 6
 Geräuschpegel: 97/24/EG Kap. 9 einschließlich aller Änderungen bis 2009/108/EG

Teilegutachten Nr. / : 174XT0041-00
Expert Opinion No.

TGA-Art : 12

Prüfgegenstand / : Leistungssteigerung
Object

Typ / : Power Kit
Type

Hersteller / : Siebenrock GmbH, 70569 Stuttgart-Büsnau
Manufacturer

V.2 Prüfungen und deren Ergebnisse
Tests and tests results

Höchstgeschwindigkeit: siehe I.
Motorleistung (kW bei min⁻¹): siehe I.
Geräuschpegel: siehe I.

V.3 Gültigkeit der Prüfergebnisse
Validity of test results

Die Prüfergebnisse beziehen sich ausschließlich auf die unter Abschnitt II beschriebenen Prüfgegenstände unter Berücksichtigung des unter Abschnitt I angegebenen Verwendungsbereiches.

The test results relate solely to the item(s) tested as described in II, taking into account the scope of application referred to in I.

V.4 Datum der Prüfung : 19.07. - 24.07.2017
Date of test

V.5 Ort der Prüfung : Köln
Place of test

VI Anlagen
Appendices

0 Erläuterungen zum Nachtrag
Explanatory notes to this Supplement

1 Einbauanleitung (8 Seiten)
installation guide (8 pages)

Teilegutachten Nr. / : 174XT0041-00
Expert Opinion No.

TGA-Art : 12

Prüfgegenstand / : Leistungssteigerung
Object

Typ / : Power Kit
Type

Hersteller / : Siebenrock GmbH, 70569 Stuttgart-Büsnau
Manufacturer

VII Schlussbescheinigung *Final certification*

Es wird bescheinigt, dass die im Verwendungsbereich beschriebenen Fahrzeuge nach der Änderung und der durchgeführten und bestätigten Änderungsabnahme unter Beachtung der in diesem Teilegutachten genannten Hinweise / Auflagen insoweit den Vorschriften der StVZO in der heute gültigen Fassung entsprechen.

Der Hersteller hat durch ein Qualitätsmanagementsystem gem. DIN EN ISO 9001 den Nachweis (Reg.-Nr. 02 129 95301 TMS) erbracht, dass er ein Qualitätssicherungssystem gemäß Anlage XIX, Abschnitt 2 StVZO unterhält.

Dieses Teilegutachten darf nur vom Hersteller und nur in vollem Wortlaut vervielfältigt und veröffentlicht werden. Eine auszugsweise Vervielfältigung und Veröffentlichung des Teilegutachtens ist nur nach schriftlicher Genehmigung des Technischen Dienstes zulässig. Der Technische Dienst ist für die angewendeten Prüfverfahren vom Kraftfahrt-Bundesamt entsprechend EG-FGV für das Typgenehmigungsverfahren des KBA anerkannt. ¹⁾

Das Teilegutachten verliert seine Gültigkeit bei technischen Änderungen am Fahrzeugteil oder wenn vorgenommene Änderungen an dem beschriebenen Fahrzeugtyp die Verwendung des Teiles beeinflussen, die Änderung der gesetzlichen Grundlage oder wenn der o.a. Nachweis über das Qualitätssicherungssystem ungültig wird.

This is to certify that following their modification, acceptance and confirmation of acceptance, the vehicles listed in the application range meet the requirements of StVZO in its currently valid version, provided due regard is given to the guidance information / requirements detailed in this Expert Opinion.

The manufacturer has provided evidence (Reg.-Nr. 02 129 95301 TMS) that he/she operates a quality system in accordance with Annex XIX, Section 2 StVZO.

This Expert Opinion may be reproduced and published only in full and only by the manufacturer. Any partial reproduction and publication requires the permission in writing of the Technical Service. The Technical Service has been recognised by the Kraftfahrt-Bundesamt as being qualified to apply the test methods in accordance with EG-FGV within the context of the KBA type approval procedure.¹⁾

This Expert Opinion expires if technical modifications are made to the component or if modifications made to the vehicle type listed affect the use of the component, if amendments are made to the statutory bases or if the above mentioned certificate covering the quality system becomes invalid.

Ort, Datum : Köln, 25.07.2017
Place, date



B.Eng. Paul Lohmar
Sachverständiger Technischer Dienst
Expert Technical Service

Teilegutachten Nr. / : 174XT0041-00
Expert Opinion No.

TGA-Art : 12

Prüfgegenstand / : Leistungssteigerung
Object

Typ / : Power Kit
Type

Hersteller / : Siebenrock GmbH, 70569 Stuttgart-Büsnau
Manufacturer

Erläuterungen zum Nachtrag
Explanatory notes to this Supplement

Anlage 0
Appendix 0

Es wird berichtigt : --
Correction of

Es wird geändert : --
Modification of

Es wird hinzugefügt : --
Addition of

Es entfällt : --
Deletion of

MONTAGEANLEITUNG

POWER KIT

Artikel Nr.:110008x

ORIGINAL
SIEBENROCK
PRODUCT



Bitte denken Sie daran:

Nach der Montage ist die unverzügliche Berichtigung der Fahrzeugpapiere erforderlich und dies der zuständigen Zulassungsbehörde durch den Fahrzeughalter zu melden.

Vor der Montage:

Motoröl ablassen, Montage und Demontage bei kaltem Motor durchführen.
Zustand der Bronzebuchse im Pleuelauge prüfen. Innenmaß der Pleuelbuchse:
Sollmaß 22.015 + 0.005 mm, Verschleißgrenze: 22.04 mm.

Bei Motoren mit mehr als 40.000 km Laufleistung:

- Pleuel- und Kurbelwellenlager prüfen (siehe Werksangaben).
- Zugankerbolzen auf Festsitz prüfen, ggf. mit Loctite o.ä. sichern.
- Dicht flächen reinigen. Achten Sie hierbei bitte besonders auf Reste von Dichtmasse (oder auch von Loctite (s.o.)) an den Ölbohrungen im Motorgehäuse oberhalb der oberen Zuganker wegen der Ölversorgung der Kipphebel.
- Die beiden kleinen O-Ringe (Nr. 1 in Bild 2) auf die oberen Zuganker schieben.

Vorbereitung der Zylinder:

Stößelschutzrohr (Nr. 4 in Bild 2) in Zylinder einpressen. Der dem Zylinder zu gewandte Absatz des Stößelschutzrohres muss 1 mm unterhalb der Kante des Zylinderflansch sitzen. (siehe Bild rechts)

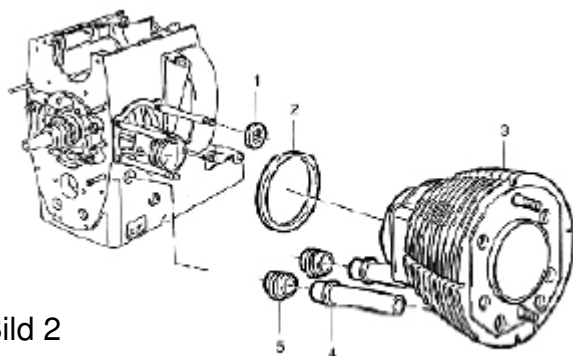
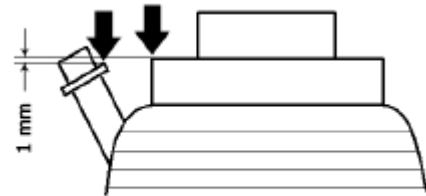
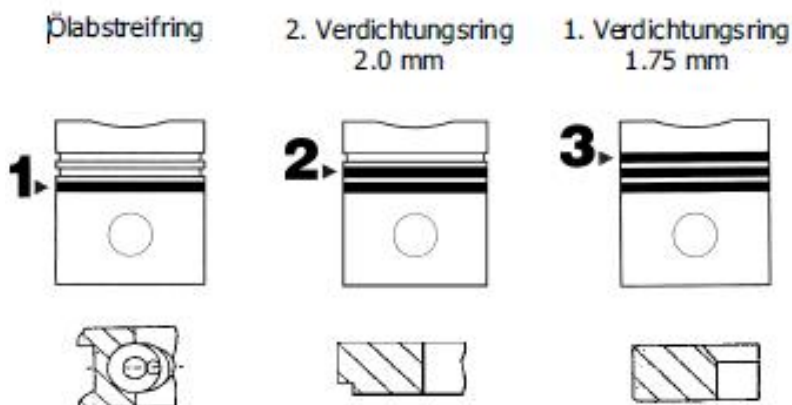


Bild 2

Stößelgummis (Nr. 5) auf die Schutzrohre schieben. Die Strichmarkierung auf dem Gummi muss außen senkrecht nach unten zeigen. Den großen O-Ring (Nr. 2) in die Nut am Zylinderfuß einsetzen.

Vorbereitung der Kolben:

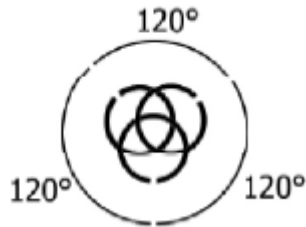
Kolbenringe in der Reihenfolge 1, 2, 3 montieren. Beim Spreizen der Ringe aufpassen, da das Material sehr hart ist und daher leicht brechen kann. „TOP“ auf dem Kolbenring muss nach oben, also zum Kolbenboden hin zeigen. Lassen Sie die Ringe bis zur Montage in der Verpackung, damit Sie sie nicht verwechseln können.



Kolben in Zylinder einsetzen:

-Zylinderlaufbahn und Pleistreibhemd einölen. Einbauseite festlegen. Den ersten Pleistreibbolzen-Sicherungsring montieren. Der Pfeil auf dem Pleistreibboden zeigt zum Auslassventil, also in Fahrtrichtung! Prüfen Sie nach dem Einrasten des Sicherungsringes, ob er sich mit einem kleinen Schraubenzieher in der Nut drehen lässt, also richtig ein gerastet ist!

Kolbenbolzen und Führung im Kolben einölen, dann den Bolzen von Hand auf etwa 1/4 der Länge eindrücken. Sollte dies schwer gehen, wenden Sie keine Gewalt an und achten Sie darauf, dass der Bolzen nicht verkantet. Der Kolben kann auch leicht erwärmt werden, um die Montage zu erleichtern.



Drehen Sie die Pleuellagen so, dass die Öffnung des zweiten Ringes nach oben zeigt und die beiden anderen jeweils um 120° versetzt sind.

Kolbenringe mittels Spannbänder zusammendrücken und den Pleuelager vorsichtig bis zur Höhe der Pleuellagen in den Zylinder schieben.

Einbau der Pleuellagen:

Kurbelwelle auf Pleuellagen-OT stellen (beide Ventile geschlossen)

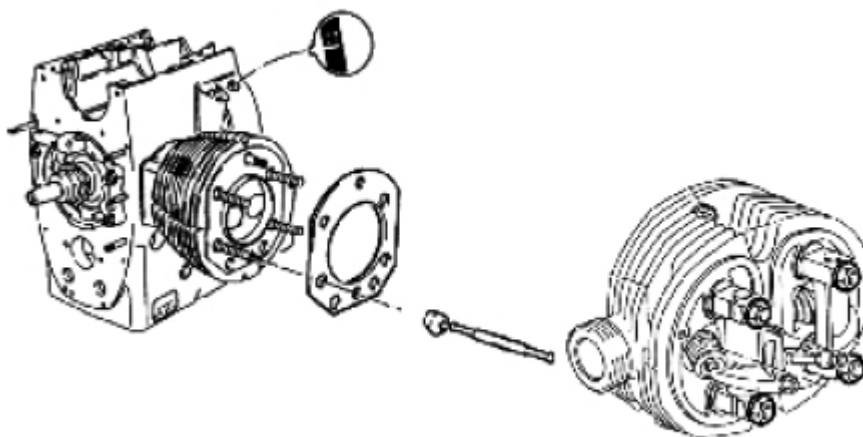
Pleuelager samt Pleuellagen auf Pleuellagen aufschieben.

Pleuellagen mittig zum Pleuellagenauge ausrichten (peilen Sie durch das Auge!)

Pleuellagen einölen.

Pleuellagen vorsichtig von Hand durch den Pleuelager und das Pleuellagenauge schieben, bis er am Pleuellagenring ansteht.

Zweiten Pleuellagenring montieren, auf Sitz prüfen (s.o.).



Einbau des Zylinderkopfes:

entsprechend Werksvorschrift montieren:

Dichtflächen säubern und prüfen. Zylinderkopfdichtung auflegen, achten Sie dabei auf die Richtung, Sie erkennen sie an der Öffnung für die Stößelstangen.

Stößelstangen ein setzen und Kipphebel mit Unterlagscheiben und Lagerböcken ein setzen. Achten Sie auf die Richtung der Kipphebelwelle! Muttern von Hand anziehen, dann in drei Schritten gleichmäßig über Kreuz mit Drehmomentschlüssel auf 35 + 4 Nm festziehen.

Ventilspiel einstellen:

Einfahrwerte: Einlass 0.15 mm, Auslass 0.20 mm

Da sich die Dichtungen relativ schnell setzen, sollten Sie nach rund 500 km das Ventilspiel kontrollieren und nach 1000 km neu einstellen (dann die Werksventilspielwerte 0,10 / 0,15 einstellen). Ventilspiel immer bei kaltem Motor prüfen und einstellen!

Abschließende Arbeiten:

Neues Motoröl und neuen Ölfilter verwenden.

Zündkerzen und Luftfilter wechseln.

Vergaser prüfen und reinigen, Bedüsung prüfen (Originalwerte), Gas- und Chokeyüge prüfen und einstellen, Vergaser synchronisieren, Zündzeitpunkt und Zündverstellung kontrollieren.

Einfahrvorschriften:

Während der ersten 1000 km Werkseinfahrvorschriften beachten!

Nach 1000 km müssen Motoröl und Ölfilter gewechselt werden (bei betriebswarmem Motor). Verwenden Sie während der ersten 15.000 km kein Synthetiköl!

Nach 1000 km Zylinderkopf nachziehen (bei kaltem Motor!): Zylinderkopfschrauben leicht lösen, anschließend mit 35 + 4 Nm festziehen. Danach Ventilspiel nachstellen.

INSTALLATION

POWER KIT

INSTRUCTION

Art. No.:110008x

ORIGINAL
SIEBENROCK
PRODUCT



NOTE:

Use these installation suggestions at your own risk. These instructions have not been tested by independent installers. If you have any doubt about your ability to install electrical parts, please contact a professional installer. Please use BMW repair manual!

Installation of this engine kit may need to be reported and/or inspected and/or approved by your country/state vehicle authorities such as DOT in the US or TUV in Germany.

Preparation:

Drain motor oil; perform disassembly and installation when motor is cold.

Check the condition of the bronze socket in piston rod hole.

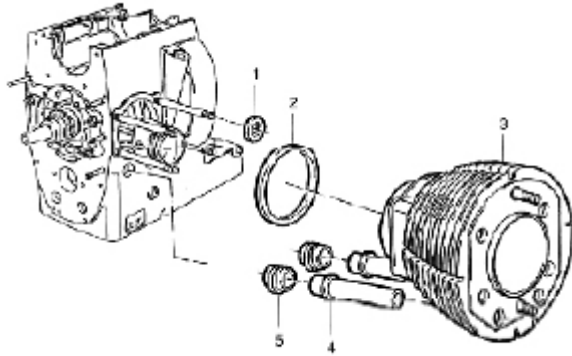
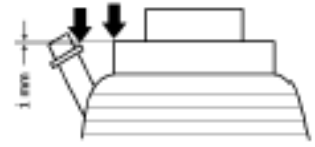
Piston rod socket internal dimension: Nominal dimension 22.015 + 0.005mm, wear limit: 22.04mm

Motorcycles with over 40000km:

- Check the piston rod and crank shaft bearings using BMW shop manual and specs.
- Check tightness of the tie rods and use Locktight if necessary.
- Clean all sealing surfaces and make sure all oil supply holes are free and clear of any sealing compound, Locktite etc.
- Push both small O-rings (nr. 1 in photo 2) on upper the tie rods.

Preparation of the cylinder:

Push the pushrod protection tubes (nr. 4 in photo 2) in the cylinder. Make sure the flange on the pushrod protection tube is 1 mm under the edge of the cylinder flange (see photo right).



Push the pushrod rubber seals (nr. 5) on the pushrod protection tubes. Make sure the marking on the rubber is pointing outwards perpendicular to ground. Set the large O-ring (nr. 2) in to the groove on the cylinder foot.

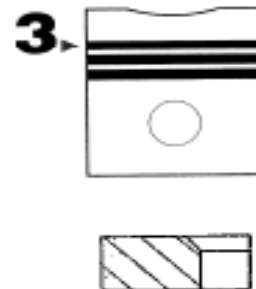
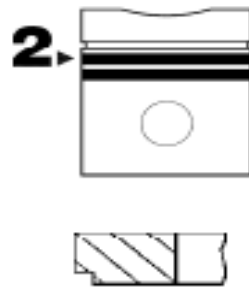
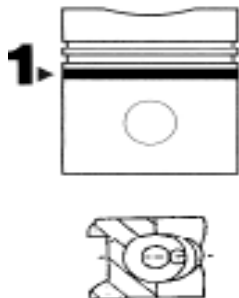
Preparation of the pistons:

Install the piston rings in the order 1, 2, 3. Make sure not to break the hard and brittle piston rings when spreading the rings open during installation. "TOP" on the piston ring needs to be pointing up towards the piston head. Do not remove the rings from their packaging before installation to avoid installing rings in incorrect location.

Oil ring (bottom)

Compression ring
2.0mm (middle)

Compression ring
1.75mm (top)



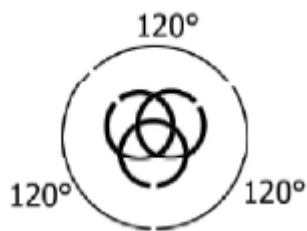
Piston installation in cylinder:

Oil the cylinder walls and piston shell.

Determine installation side of pistons.

Install the first piston pin circlip. Make sure the arrow on the piston head shows towards the exhaust valve (towards the front). Make sure the circlip is properly seated in the groove and can be turned it with flat head screwdriver.

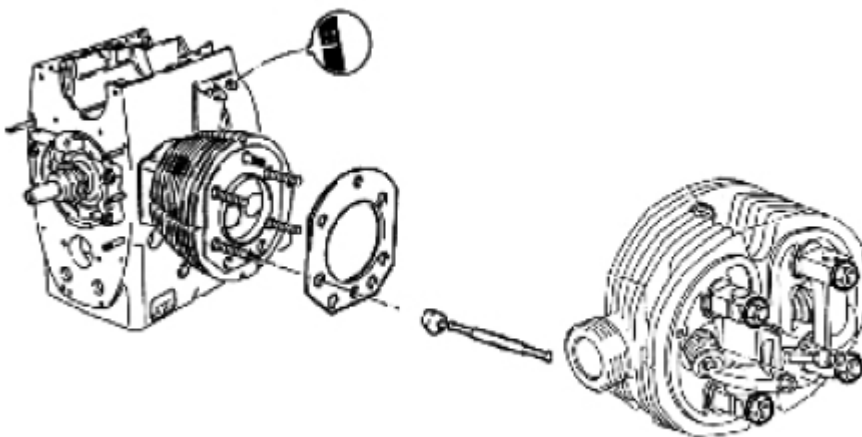
Oil the piston pin and the opening and press the piston pin $\frac{1}{4}$ ways in the hole. Do not use force and make sure the pin goes in straight and does not tilt. Heat can be used if the pin is hard to push in.



Turn the piston rings so that the opening on the second ring shows up and the other two are each shifted 120 degrees. See photo left. Press the rings together using ring compressor and insert the pistons in the cylinder up to the piston pin.

Cylinder installation:

- Turn the crankshaft to TDC position (both valves closed).
- Slide the cylinder with pistons on the tie rods.
- Set the piston rod centered to the piston pin hole (check position through the hole).
- Oil the piston pin hole on the crankshaft.
- Press in the piston pin by hand through the piston and the hole on the crankshaft up the second circlip recess.
- Install the second circlip. Make sure it is properly in the recess!



Cylinder head installation:

- Install the cylinder head based on BMW specs and instructions.
- Clean and inspect all sealing surfaces
- Set the cylinder head gasket. Pay attention to the push rod openings.
- Set in the push rods.
- Install rocker arms with washers and bearing blocks. Pay attention to the direction of the rocker arm shaft. Tighten screws hand tight and then in three steps in criss-cross pattern to 35 + 4 Nm.

Valve adjustment:

Intake 0.15mm exhaust 0.20mm.

Check the valve clearance again after 500km and then set to new specs after 1000km (BMW specs 0.10mm / 0.15mm). Check and set valves when motor is cold.

Preparation before starting:

- Use new motor oil and oil filter.
- Install new spark plugs and clean air filter.
- Check and clean the carburetor, jets (original specs), control and adjust gas and choke cables, sync the carburetor, ignition timing and adjustment.

Break-in procedure:

Follow the BWM break-in procedure for the first 1000km.

Change the oil and oil filter after 1000km (operating temperature). Do no use synthetic oil before 15000km! Check the tightness of cylinder head bolts after 1000km (cold motor): loosen the cylinder head bolts slightly and retighten to 35 +4Nm. Then check the valve clearance.

These instructions are at our current level of knowledge. Technical issues subject to change. Legal requirements do not exist.