



Handprotektoren

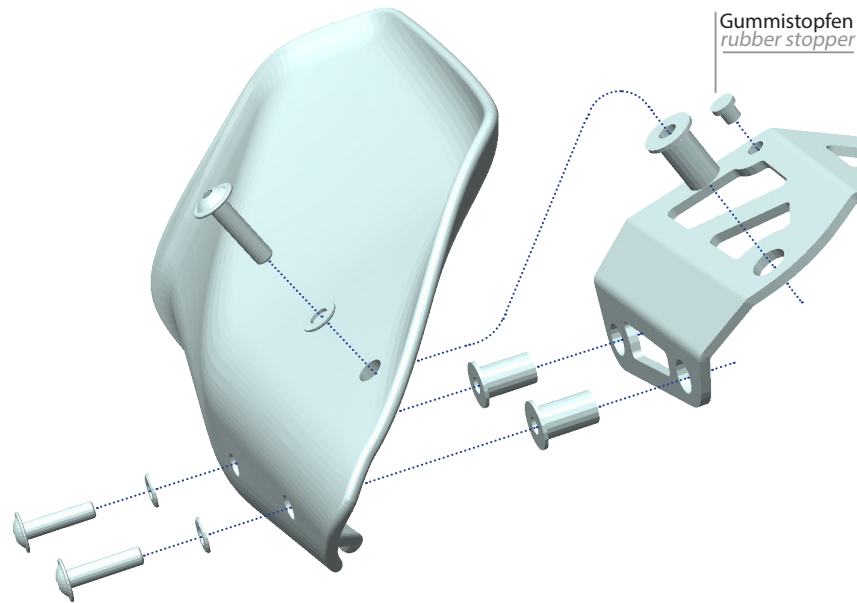
Hand guard

Paramani

Protèges

Protector de mano

Art.Nr.: 27520-301/302
501/502



M5x20

(R1200RTL/RSLC)

Prüfen Sie nach der Montage ob die Funktion des Spiegels durch die Handprotektoren beeinträchtigt ist. Sollte dies der Fall sein, empfehlen wir die Verwendung von Zusatzspiegeln. (Art. Nr.:23640-000)

After installation, check whether the function of the mirror is affected by the hand protectors. If this is the case, we recommend the use of additional mirrors.

(Art. No.23640-000)





In Kombination mit 26100-002 wird M10 x 30 benötigt. **25NM**
In combination with 26100-002 M 10 x 30 is required. Drehmoment
Torque

Artikel 27520-501/502
-R NineT Pure / Scrambler / Urban G/S
-F 750/850 GS

M6x40 8NM Drehmoment
Torque

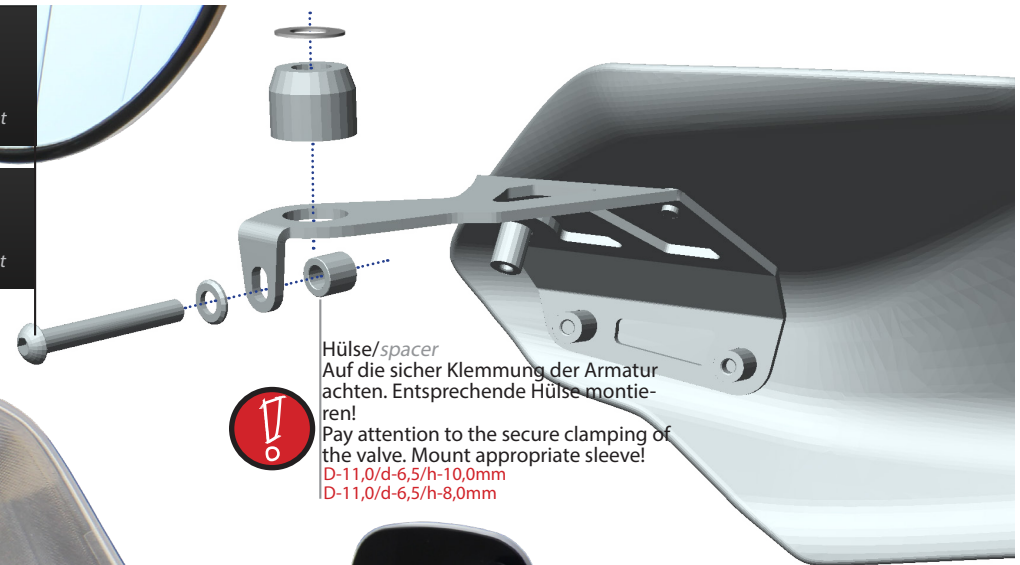
Artikel 27520-301/302

-R 1200 r/L/C -R 1200 GS L/C -R Nine T

M6x45 8NM Drehmoment
Torque



Protector ausrichten damit er nicht anstößt.
Align the protector so that he does not hit.



Hülse/spacer

Auf die sichere Klemmung der Armatur achten. Entsprechende Hülse montieren!

Pay attention to the secure clamping of the valve. Mount appropriate sleeve!

D-11,0/d-6,5/h-10,0mm

D-11,0/d-6,5/h-8,0mm





Nur bei originalen Zusatzarmaturen !
Only with original additional fittings !



D9,9 - d5,2 - L8,0

D9,9 - d5,2 - L8,0



Linsenflanschschraube
lens head screw
M5x20 4NM Drehmoment
Torque



Linsenkopfschraube
panhead screw
M5x20 4NM Drehmoment
Torque